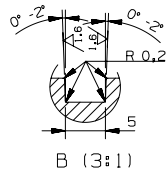
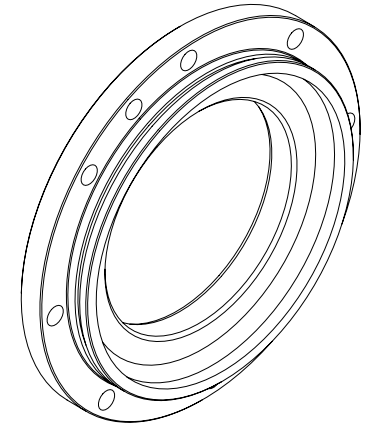
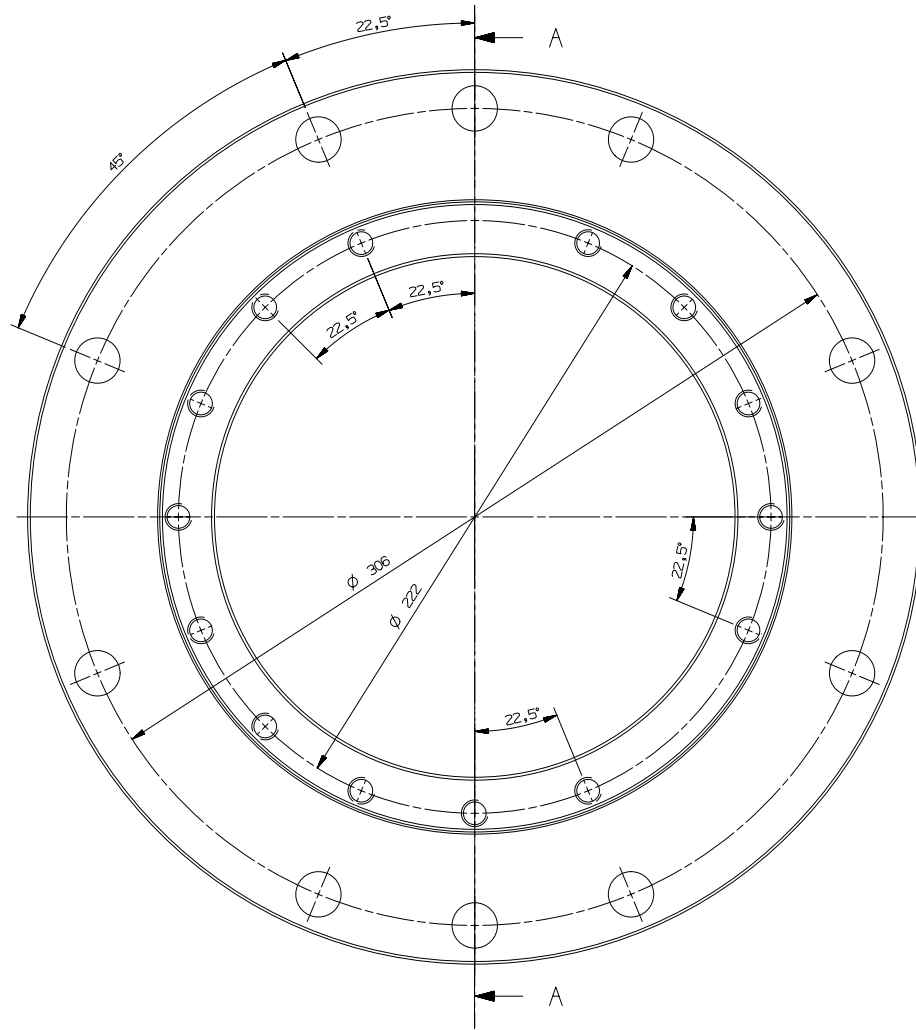


A-A



B (3:1)



0	A	MP00000781	M10 n° 14 erano/were M10 n° 16	Lelli G.
25-02-15	1:3			Bqsi F.
ESP. MOD. DATA	NO. MOD. CLASSE MOD. Rev. No. Date	DESCRIZIONE MODIFICA Description		COMPIUTORE APPROVATO Filled by Approved by
12,5	3,2 / 1,6	C.F.B		
DESCRIZIONE: FLANGIA COLLEG			OGGETTO: SUB. ECT	
DP26 DM80 H27 A			716C*	
DESCRIZIONE: CONNECT.FLANGE				
DP26 DM80 H27 A				
MATERIALE: Material F6510		CODICE OPERZIO: Material Cod.		
DIMENSIONE: Dimensione		MESSO CON: Name	IL: On	
Materiale alternativo Alternative Material		KG 11,6 KG	MPO0000763 2015	
Tolleranze dimensionali a garanzia per elementi finali di tolleranza specificata, secondo: Dimensional and geometrical tolerances for elements of final specific tolerance according to: UNI-EN 22763		TREATMENTO TECNICO Tech. Treatment	SIST. DA: Replaced by	
Finitura prima di tolleranza da eseguire in: Roughing without tolerance to be performed in: H6-g6		PROF. - Case handling dept. DIS. - Drawn by	CONTR. - Checked by	
SISTO - System		26-Feb-2015	Lelli G. Bqsi F.	
DIREZIONE: Direzione		10-02-15	17-2-15	
OFFICIAL ERP				
1:1	A1	0,5x45	R0,5	6654001590
Dimensioni espresse in mm unless otherwise specified all dimensions are in mm				