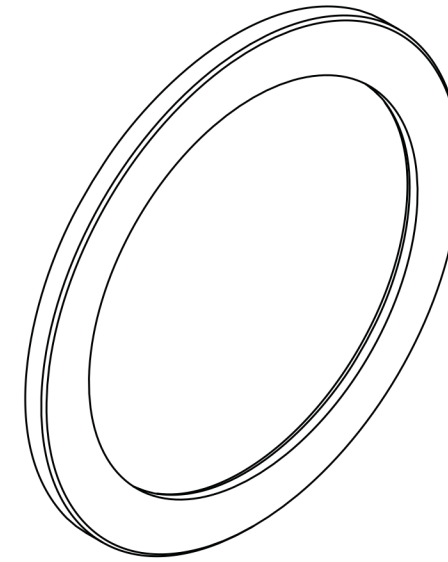
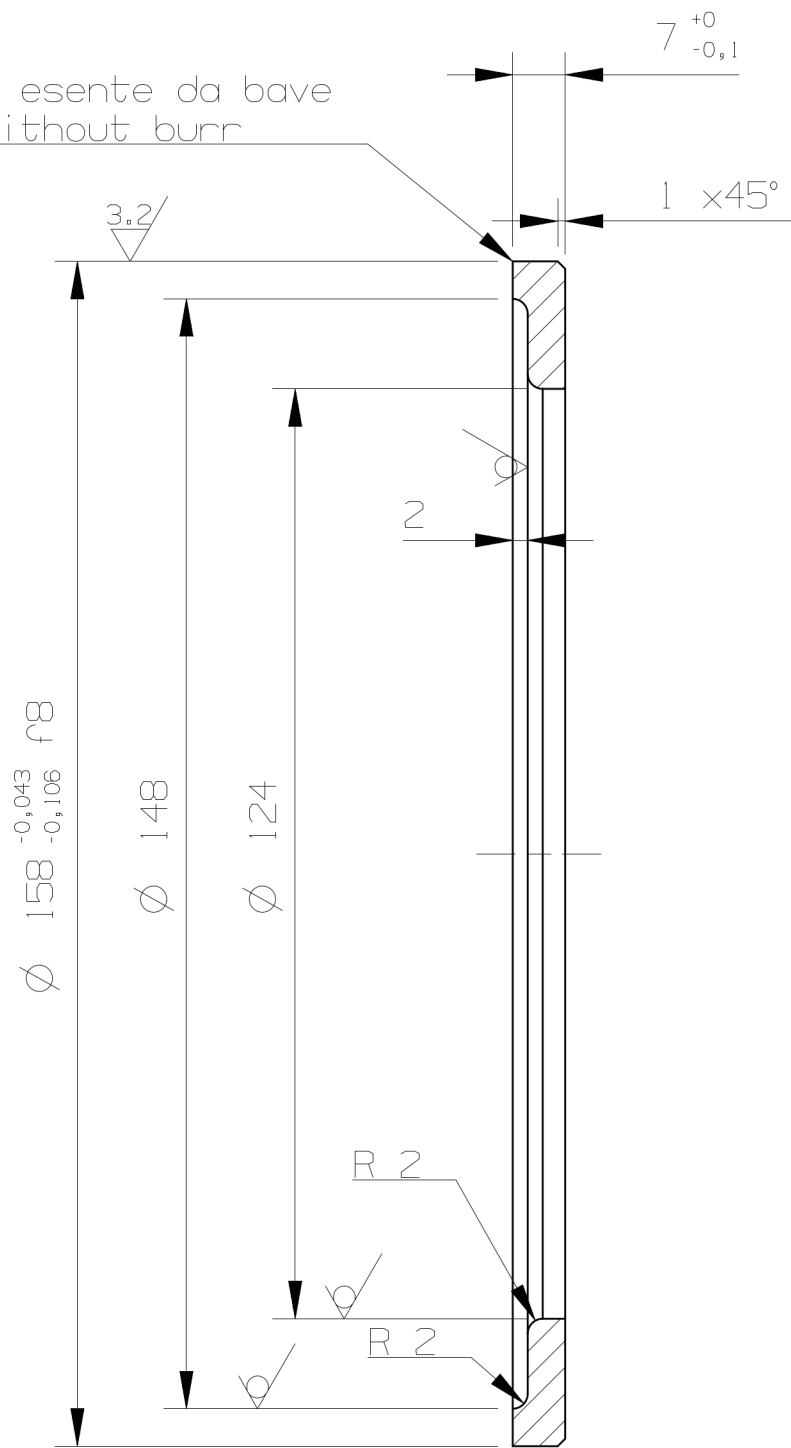


Spigolo vivo esente da bave  
Sharp edge without burr



Raggi di stampaggio R3  
Sforni di stampaggio 5°  
Sovrametallo di stampaggio 2mm

Fillets not quoted R3  
Draft angle 5°  
Machining allowances 2mm

ESP. MOD. DATA Revision Date	N° MODULO CLASSE MOD. Ref. No. Revision class	DESCRIZIONE MODIFICA Description		COMPILATORE APPROVATO Filled by Approved by
12.5/	[ 3.2/ ]	c.F:C		
Tolleranze dimensionali e geometriche per elementi privi di tolleranze specifiche, secondo: Dimensional and geometrical tolerances for elements without specific tolerances according to: UNI - EN 22768 m - K		DESCRIZIONE: DISCO SPINGI-MOLLE DE158 H7 DESCRIPTION: SPRINGS RETAIN.DISC DE158 H7		OGGETTO- SUBJECT 707CC*
MATERIALE- Material C40	RICAVARE DA- Obtain from STMP/BARRA/TUBO FORGING	CODICE GREZZO- Material Cod.		
MATERIALI ALTERNATIVI Alternative Materials Fe510	DIMENSIONE- Dimension	EMESSO CON- Issued MP710165	IL- On 2010	
TRATTAMENTO TERMICO Heat Treatment		Peso Grezzo Raw Mat. Weight KG	Peso Finito Weight 0.33 KG	SOST. IL- Replace .
Filletature prive di tolleranze da eseguire in: Threading without tolerances to be performed in: H6-g6		Resistenza- Tensile strength 600-700 N/mmq	PROF.- Case hardening depth	SOST. DAL- Replaced by
STATO - Status 03-Aug-2010		DUREZZA- Hardness		DIS.- Drawn by Ricci M.
OFFICIAL ERP		DATA- Date 22-7-10		CONTR.- Checked by Rovinelli R.
SCALA- Scale 1 : 1		FORMATO- Size A3		DATA- Date 3-8-10
0.5x45 Spigoli Edges		R0.5 Raccordi Fillets		N° DISEGNO- DWG. NUMBER 6660301400
Dimensioni espresse in mm Unless otherwise specified all dimension are in mm		mm 100		REV. -