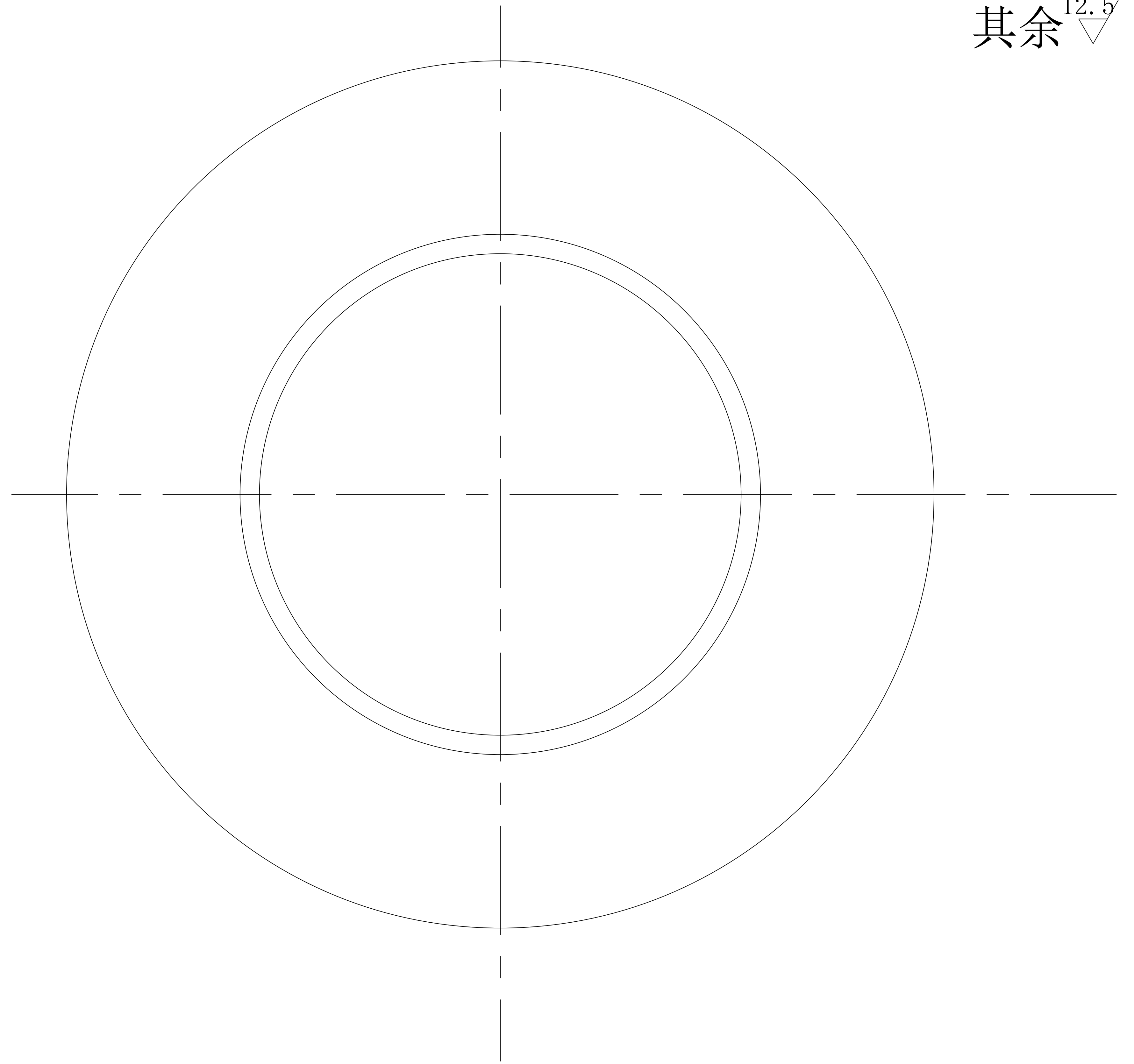
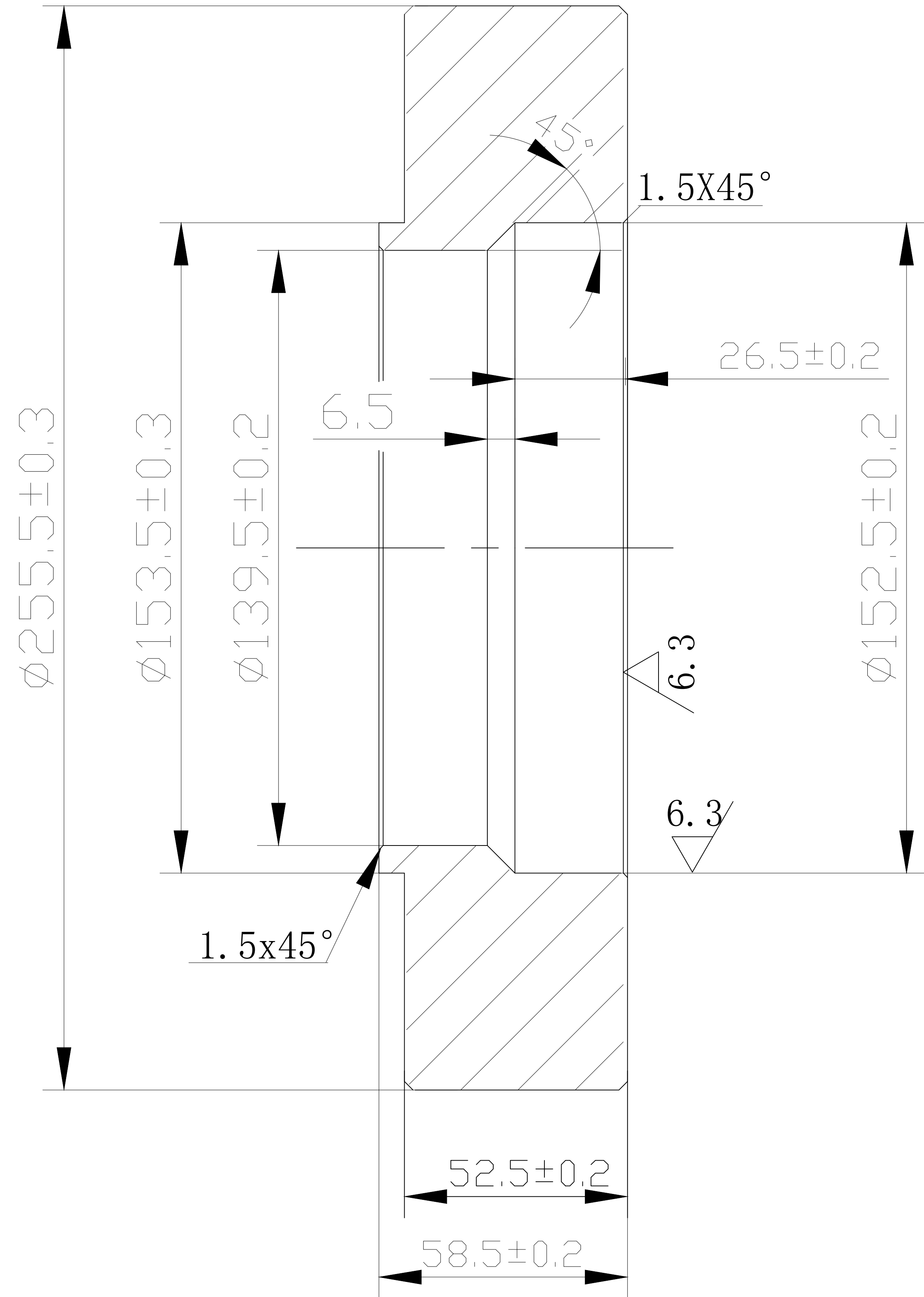


其余 $\sqrt{12.5}$



技术要求

1. 锐边倒钝。

设计	描图		轮盘粗加工图	101		
绘图	描校			图样标记	重量	比例
校对	会签			第 2 张 共 4 张		
审核	标准			材料	45	
批准	日期			数量	1件	镇江市胜得机械制造有限公司