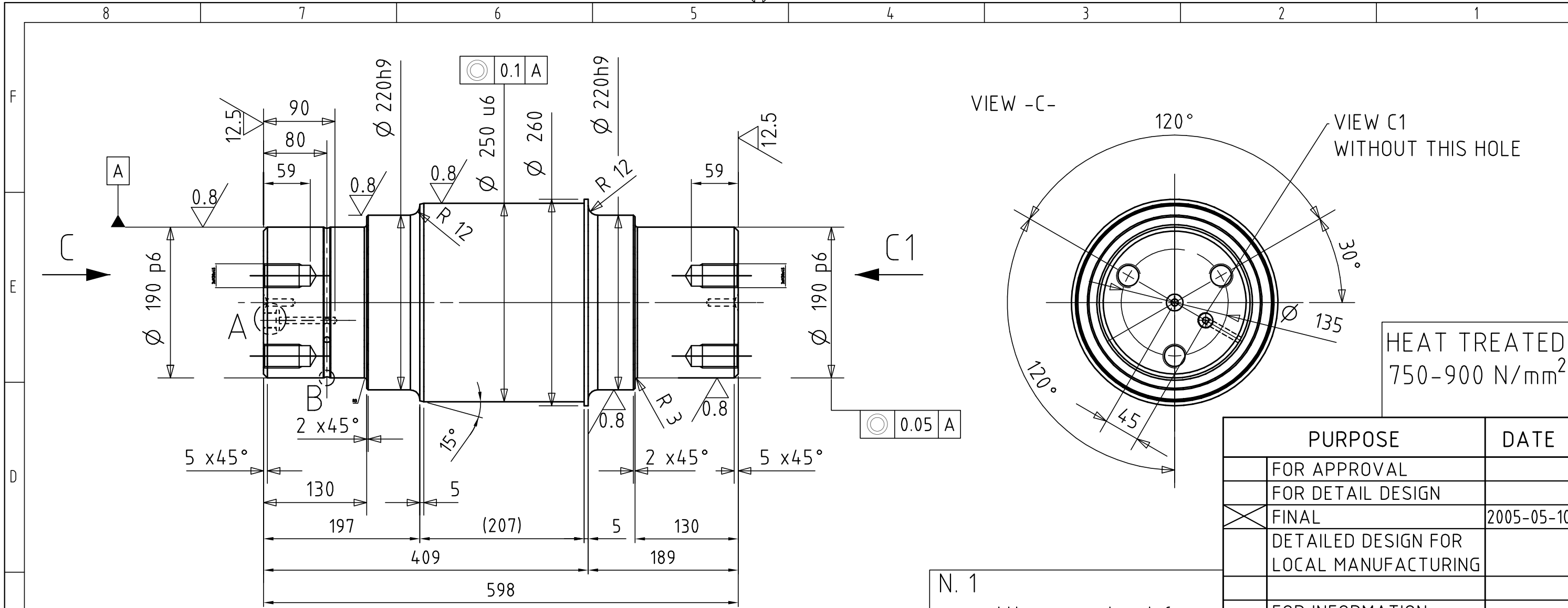


The content of this sheet is our copyright property. The unauthorized use of this sheet or use contrary to its intended purpose is not permitted and shall be prosecuted.

Der Inhalt dieser Unterlage ist unser geistiges Eigentum. Die unbefugte bzw. bestimmungswidrige Verwendung dieser Unterlage ist nicht gestattet und wird gerichtlich verfolgt.

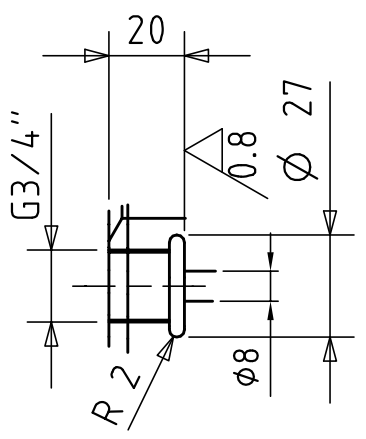


N. 1  
quantity required for  
n. 1 running wheel group

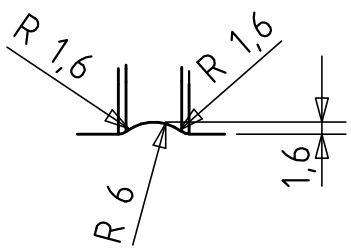
HEAT TREATED  
750-900 N/mm<sup>2</sup>

PURPOSE	DATE
FOR APPROVAL	
FOR DETAIL DESIGN	
<input checked="" type="checkbox"/> FINAL	2005-05-10
DETAILED DESIGN FOR LOCAL MANUFACTURING	
FOR INFORMATION	
FOR REFERENCE ONLY	

DETAIL A  
SCALE 1:2



DETAIL B  
SCALE 1:1



3.2 / 12.5 holes 0.8 /

**Kanten gebrochen**  
chamfer  
chanfreiner

**Freimaßtoleranzen für Bearbeitung**  
General tolerances for treatment  
Tolerances generales pour traitement

**DIN ISO 2768**

**Genauigkeitsgrad:**  
Degree of accuracy: **m H**  
Degree de precision: **m H**

**Freimaßtoleranzen für Schweißkonstruktion**  
General tolerances for welded structure  
Tolerances generales pour construction soudece

**DIN EN ISO 13920**

**Genauigkeitsgrad:**  
Degree of accuracy: **B, F**  
Degree de precision: **B, F**

Aenderung / Revision	Anz.d.Aend. / No.of.Rev.	Aenderungsinhalt / Modification contents	Datum / Date	Bearbeiter / Prepared by	Geprueft / Checked by	
The contents of this sheet is copyright property of VOEST-ALPINE Industrieanlagenbau GmbH & Co. The sheet was handed over to the receiver for personal use only and without written permission of VOEST-ALPINE Industrieanlagenbau GmbH & Co it must not be reproduced or made available to any third parties. Any infringement will be prosecuted.			Der Inhalt dieses Blattes ist geistiges Eigentum der VOEST-ALPINE Industrieanlagenbau GmbH & Co. Das Blatt ist dem Empfänger nur zum persönlichen Gebrauch anvertraut. Ohne schriftliche Bewilligung der VOEST-ALPINE Industrieanlagenbau GmbH & Co darf es weder vervielfältigt noch dritten Personen zugänglich gemacht werden. Zuwiderhandeln wird gerichtlich verfolgt.			
Bearbeiter / Prepared by	Datum / Date	Name / Name				
Geprueft / Checked by	2005-05-10	Alessi A.				
Genehmigt / Approved by						
Benennung / Title	STAINLESS STEEL MAKING PLANT LISCO		Abteilung / Department	ISS 5		
	-		Masstab / Scale	1:5 (1:1, 1:2)	Masse / Weight	175,8 kg
	LADLE TRANSFER CAR EAF		Werkstoff / Material	42CrMo4		
	RUNNING WHEEL Ø1000x160		CAD-File	09E_SE_2421_M4003_DLZ000_D_1_0.dwg		
	RUNNING SHAFT		Blatt / Sheet	1 von / of 1	Format / Size	D
VAl-Zeichn.Nr. / VAl-Drwg.No.	09E.SE.2421-M4003/DLZ000		Ersatz fuer / Substitute for			
			Ersetzt durch / Replaced by			
Kunden-Zeichn.Nr. / TISCO-Drwg.No.	1A-AUX-01-XXX-001-10		Blatt / Sheet	von / of	Format / Size	Aenderung / Revision