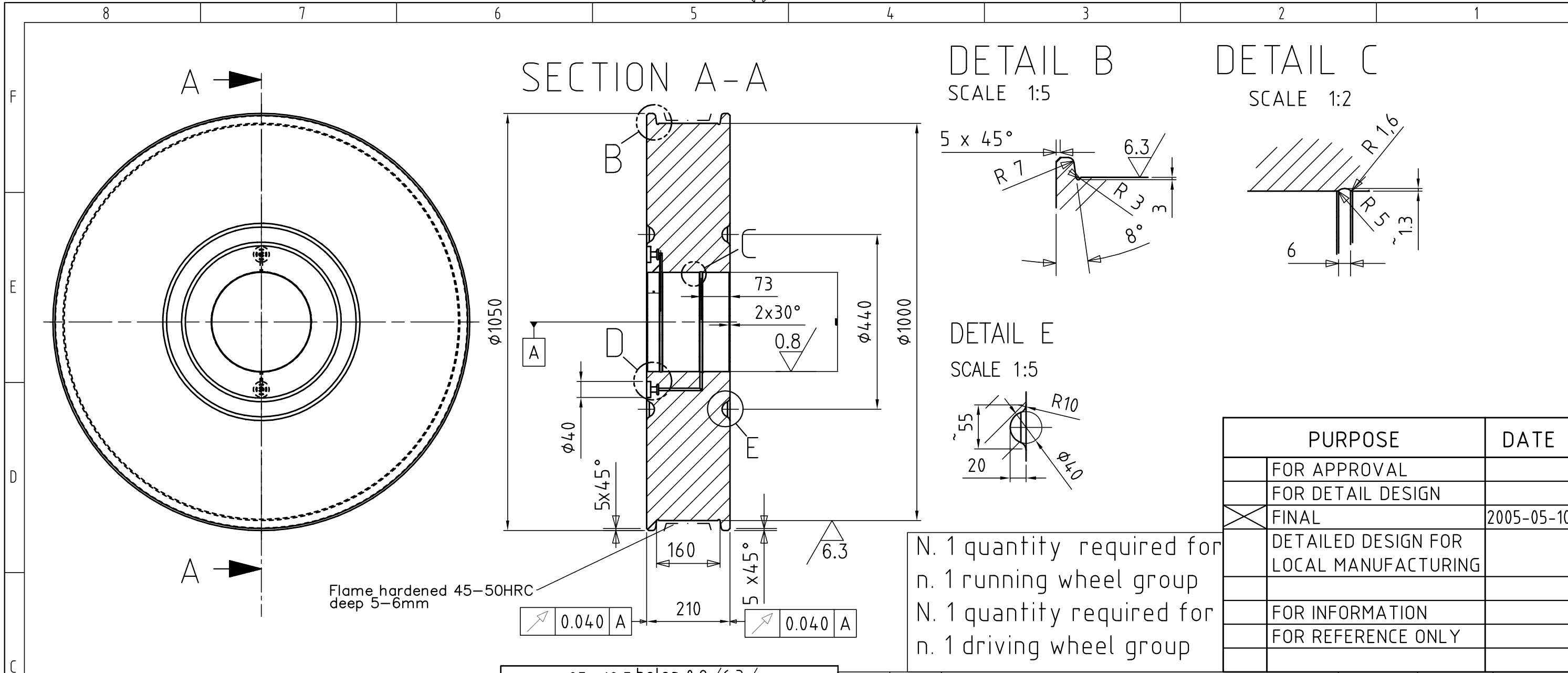


The content of this sheet is our copyright property. The unauthorized use of this sheet or use contrary to its intended purpose is not permitted and shall be prosecuted.

N V

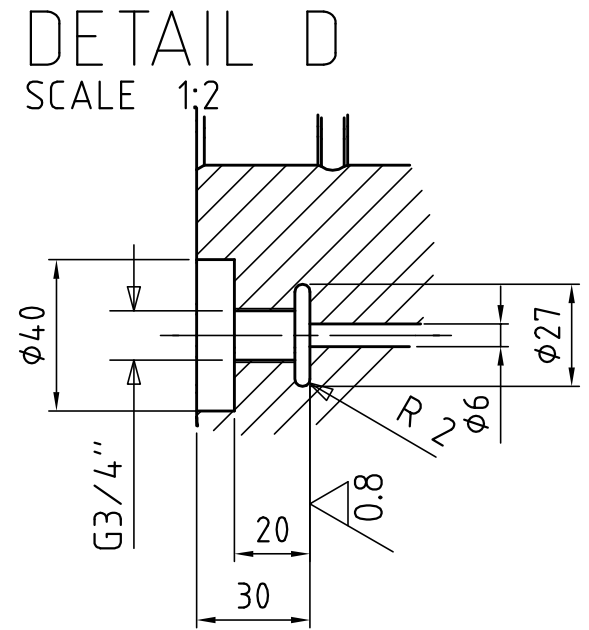
Der Inhalt dieser Unterlage ist unser geistiges Eigentum. Die unbefugte bzw. bestimmungswidrige Verwendung dieser Unterlage ist nicht gestattet und wird gerichtlich verfolgt.



Flame hardened 45-50HRC  
deep 5-6mm

N. 1 quantity required for  
n. 1 running wheel group  
N. 1 quantity required for  
n. 1 driving wheel group

PURPOSE	DATE
FOR APPROVAL	
FOR DETAIL DESIGN	
<input checked="" type="checkbox"/> FINAL	2005-05-10
DETAILED DESIGN FOR LOCAL MANUFACTURING	
FOR INFORMATION	
FOR REFERENCE ONLY	



HEAT TREATED  
min 800 N/mm<sup>2</sup>

25 / 12.5 holes 0.8 / 6.3 / ( / / ) <b>Kanten gebrochen</b> chamfer chanfreiner	
<b>Freimaßtoleranzen</b> für Bearbeitung General tolerances for treatment Tolerances generales pour traitement  DIN ISO 2768  <b>Genauigkeitsgrad:</b> Degree of accuracy: m H Degree de precision:	
<b>Freimaßtoleranzen</b> für Schweißkonstruktion General tolerances for welded structure Tolerances generales pour construction soudece  DIN EN ISO 13920  <b>Genauigkeitsgrad:</b> Degree of accuracy: B, F Degree de precision:	

Aenderung Revision	Anz.d.Aend. No.of.Rev.	Aenderungsinhalt Modification contents	Datum Date	Bearbeiter Prepared by	Geprüft Checked by
The contents of this sheet is copyright property of VOEST-ALPINE Industrieanlagenbau GmbH & Co. The sheet was handed over to the receiver for personal use only and without written permission of VOEST-ALPINE Industrieanlagenbau GmbH & Co it must not be reproduced or made available to any third parties. Any infringement will be prosecuted.					
Datum / Date		Name / Name			
2005-05-10		Alessi A.			
Benennung Title		STAINLESS STEEL MAKING PLANT LISCO		Abteilung Department	
-		LADLE TRANSFER CAR EAF DRIVING WHEEL / RUNNING WHEEL Ø1000x160 WHEEL Ø1000x160		ISS 5	
VAl-Zeichn.Nr. VAl-Drwg.No.		09E.SE.2421-M4101/DLZ000		Masstab Scale 1:10 (1:2, 1:5)	
Kunden-Zeichn.Nr. TISCO-Drwg.No.		1A-AUX-01-XXX-001-10		Masse Weight 1240 kg	
				Werkstoff Material 42CrMo4/(GS-42CrMo4)	
				CAD-File 09E_SE_2421_M4101_DLZ000_D_1_0.dwg	
				Blatt Sheet 1 von of 1	
				Format Size D	
				Aenderung Revision --	
				Ersatz fuer Substitute for	
				Ersetzt durch Replaced by	
				Blatt Sheet von of Format Size Aenderung Revision	