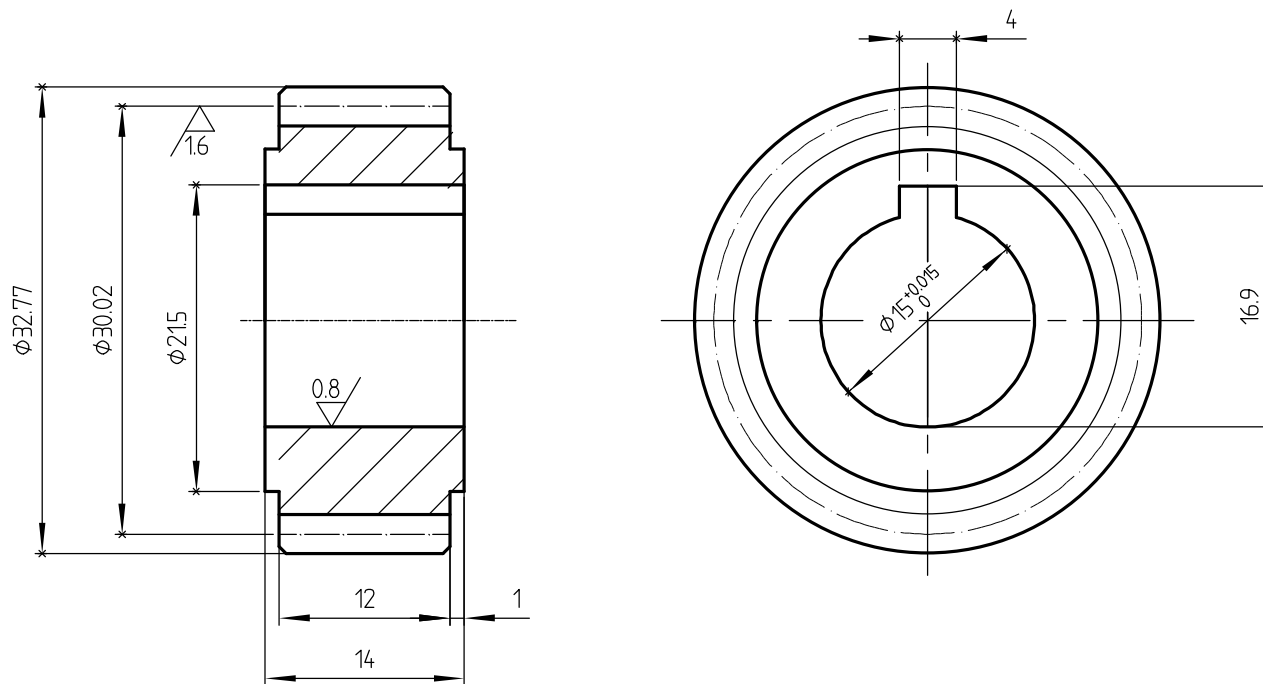


其余 $\sqrt[32]{}$



模数	1
齿数	29
压力角	20°
螺旋角	15°
旋向	右旋
精度等级	7 GB10095-88
变位系数	0.41
单个齿距偏差 $\pm f_{pt}$	± 0.01
齿形公差 F_f	0.008
齿向公差 F_{β}	0.016

技术要求

1. 未注倒角C0.5
2. 热处理要求HRC58
3. 未注公差按GB/T1804-2000 m(中等级)控制

					名称	主动齿轮	代码	
					图号	HD-KTZB-386-ZC	比例	2:1
标记	处数	更改依据		签字	日期	材料	共 1 张 第 1 张	
职别	签字	日期	职别	签字	日期		成都宏大实业 有限责任公司	
设计			校对	杨玲	2015.01.03			
制图	黄俊猷	14.12.27	批准					
					材料	20CrMnTi		