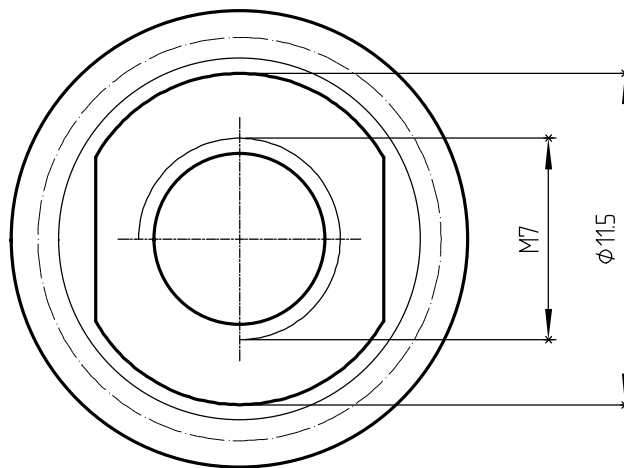
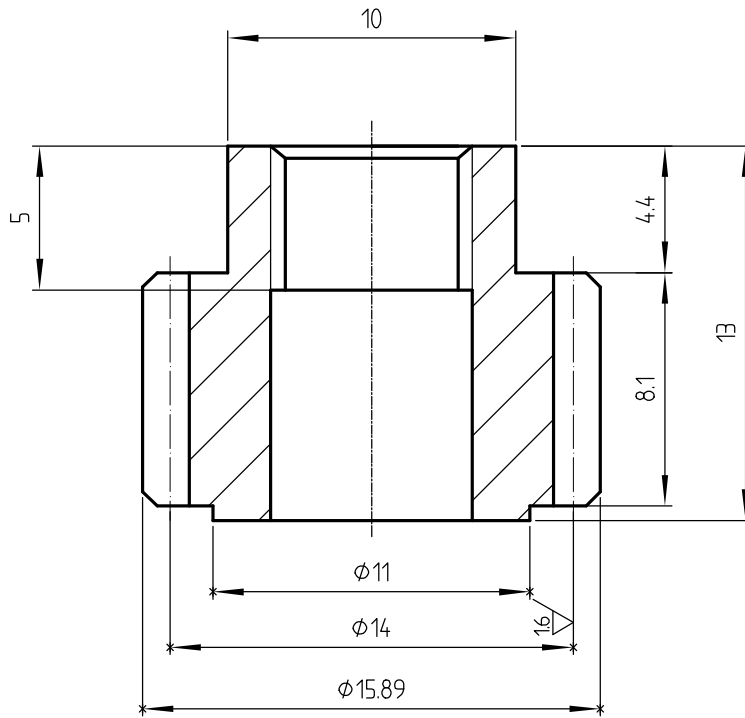


其余 $\frac{3.2}{\sqrt{\quad}}$



技术要求

1. 未注倒角C0.5
2. 热处理HRC56
3. 未注公差按GB/T1804-2000 m(中等级)控制

模数	1
齿数	14
压力角	20°
螺旋角	
旋向	
精度等级	7 GB10095-88
变位系数	
单个齿距偏差±f _{pt}	±0.01
齿形公差F _f	0.008
齿向公差F _β	0.016

					名称	从动齿轮3	代码	
					图号	HD-KTZB-386-CC3	比例	4:1
标记	处数	更改依据		签字	日期	材料	共 1 张 第 1 张	
职别	签字	日期	职别	签字	日期		成都宏大实业 有限责任公司	
设计			校对	杨玲	2015.01.03			
制图	黄俊貌	14.12.27	批准					
					材料	20CrMnTi		