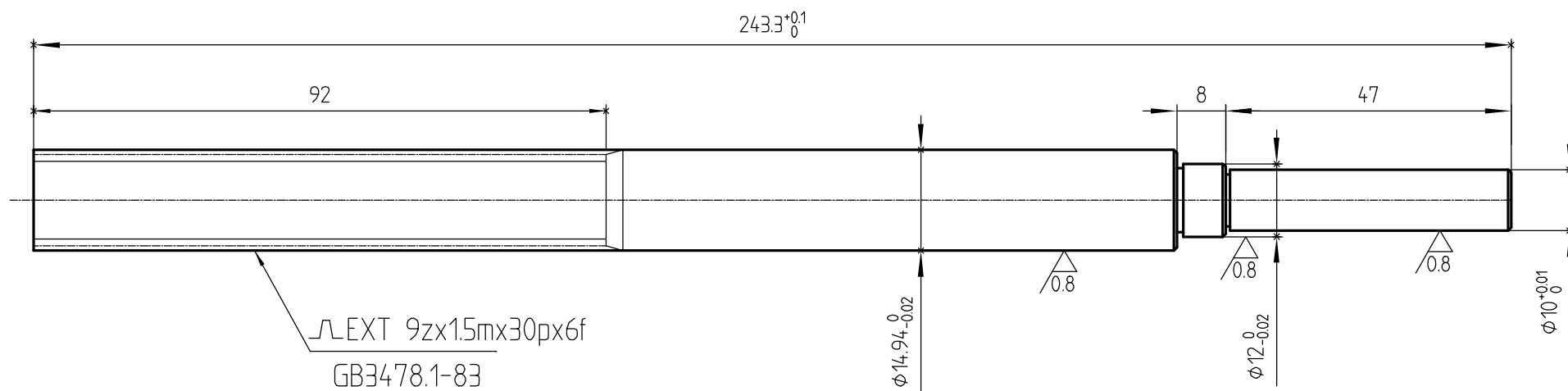


其余  $\sqrt{3.2}$



### 技术要求

1. 未注倒角C0.5
2. 热处理要求HRC52-54
3. 未注公差按GB/T1804-2000 m(中等级)控制
4. 保留中心孔
5. 需精磨的外圆对中心孔的同轴度 $\leq \phi 0.02\text{mm}$
6. 砂轮越程槽 $\leq 1\text{mm}$
7. 镀铬后精磨外圆各部位

					名称	平钻长轴 (锯轴长轴)	数量	2 (2)	
							比例	1:1	
标记	处数	更改依据		签字	日期	图号	共 42张 第 29张		
职别	签字	日期	职别	签字	日期		成都宏大实业 有限责任公司		
设计			校对	杨 玲	15.03.01	材料			40Cr
制图	黄俊猷	15.01.30	批准						