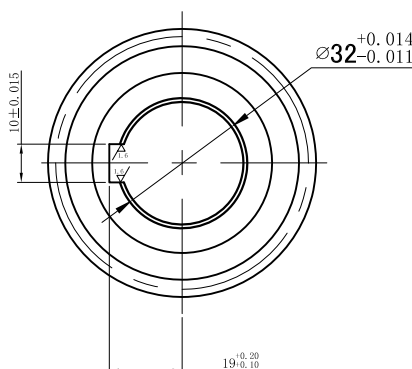
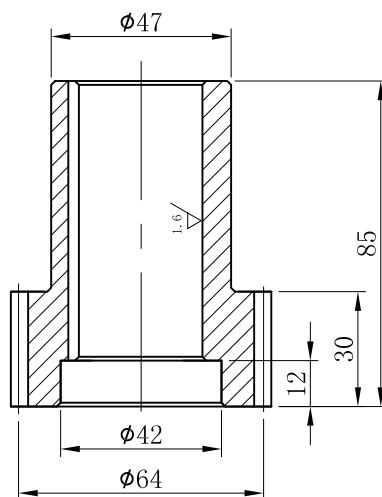
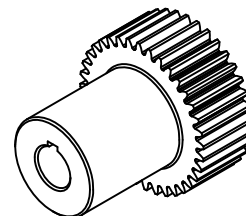


其余 3.2 /  $\nabla$



技术要求:

1、齿轮参数:

- a、模数  $m=2$ ;
- b、齿数  $z=32$ ;
- c、齿形角  $\alpha=20^\circ$ ;
- d、跨测齿数  $n=4$ ;
- e、精度等级 6-EG。

2、未注倒角 $1 \times 45^\circ$ ，采用锻坯加工;

3、齿部热处理HRC45-48;

4、未注尺寸公差采用GB/T 1804-m。

公差等级 GB/1804	基本尺寸分段							
	0.5~3	3~6	6~30	30~120	120~400	400~1000	1000~2000	2000~4000
精密f	$\pm 0.05$	$\pm 0.05$	$\pm 0.1$	$\pm 0.15$	$\pm 0.2$	$\pm 0.3$	$\pm 0.5$	-----
中等m	$\pm 0.1$	$\pm 0.1$	$\pm 0.2$	$\pm 0.3$	$\pm 0.5$	$\pm 0.8$	$\pm 1.2$	$\pm 2$
粗糙e	$\pm 0.2$	$\pm 0.3$	$\pm 0.5$	$\pm 0.8$	$\pm 1.2$	$\pm 2$	$\pm 3$	$\pm 4$
最粗v	-----	$\pm 0.5$	$\pm 1$	$\pm 1.5$	$\pm 2.5$	$\pm 4$	$\pm 6$	$\pm 8$

						 <b>昆山九川电子科技有限公司</b> Kunshan Nineriver Electronic Technology Co.,Ltd			40Cr	
									纵横向齿轮	
标记 Sign	处数 Number	分区 Subarea	更改文件号 Change document number	签名 Signatory	日期 Date	阶段标记 Phase Sign	数量 Number	重量 Weight	比例 Scale	WQD-01-XY-32Z-M2
绘图 Drawn			设计 Designed			(S)	8		1:2	
审核 Checked			工艺 Craft							
批准 Approved			页码: Page:		路径: Path:					WQD-00