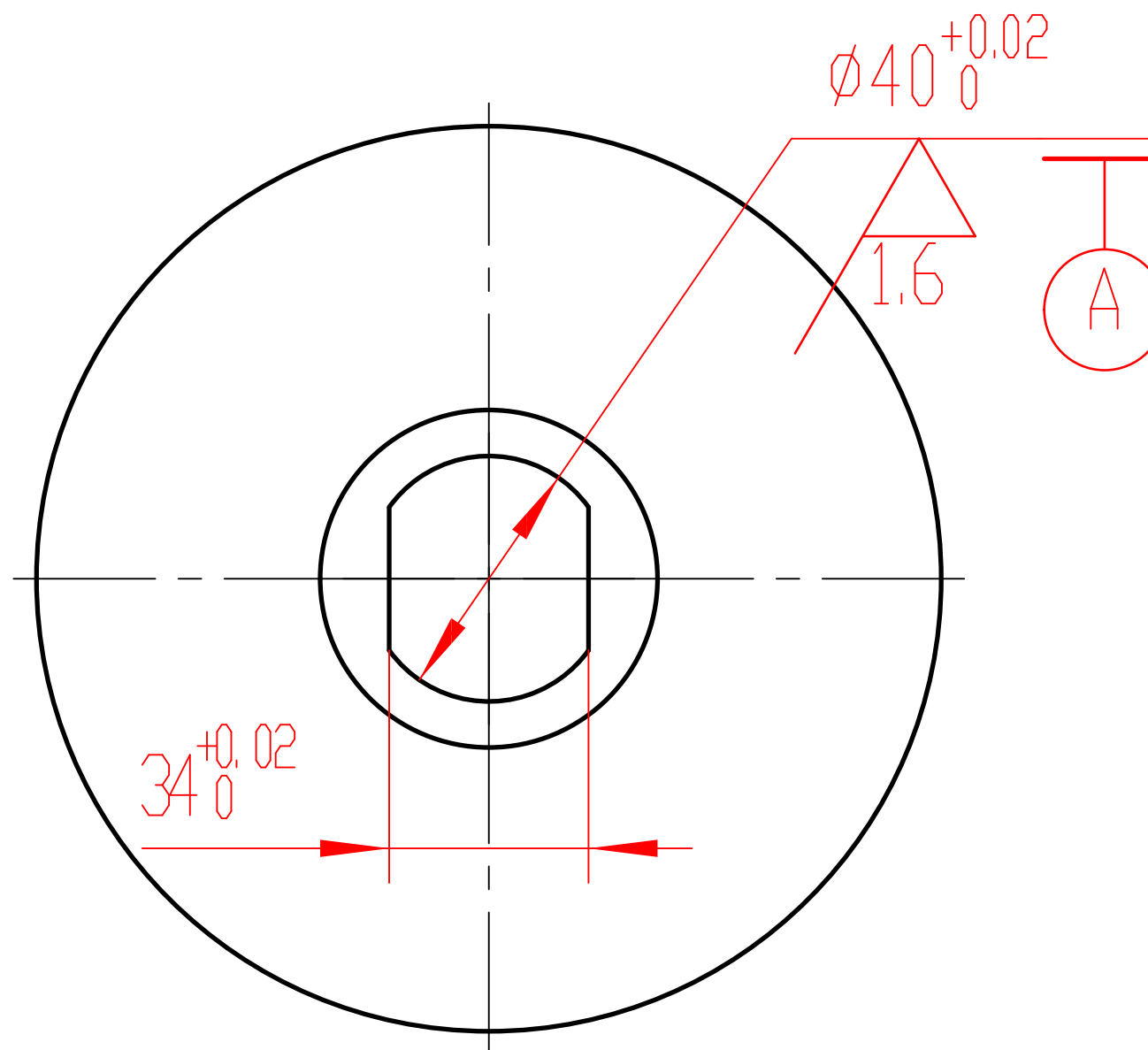
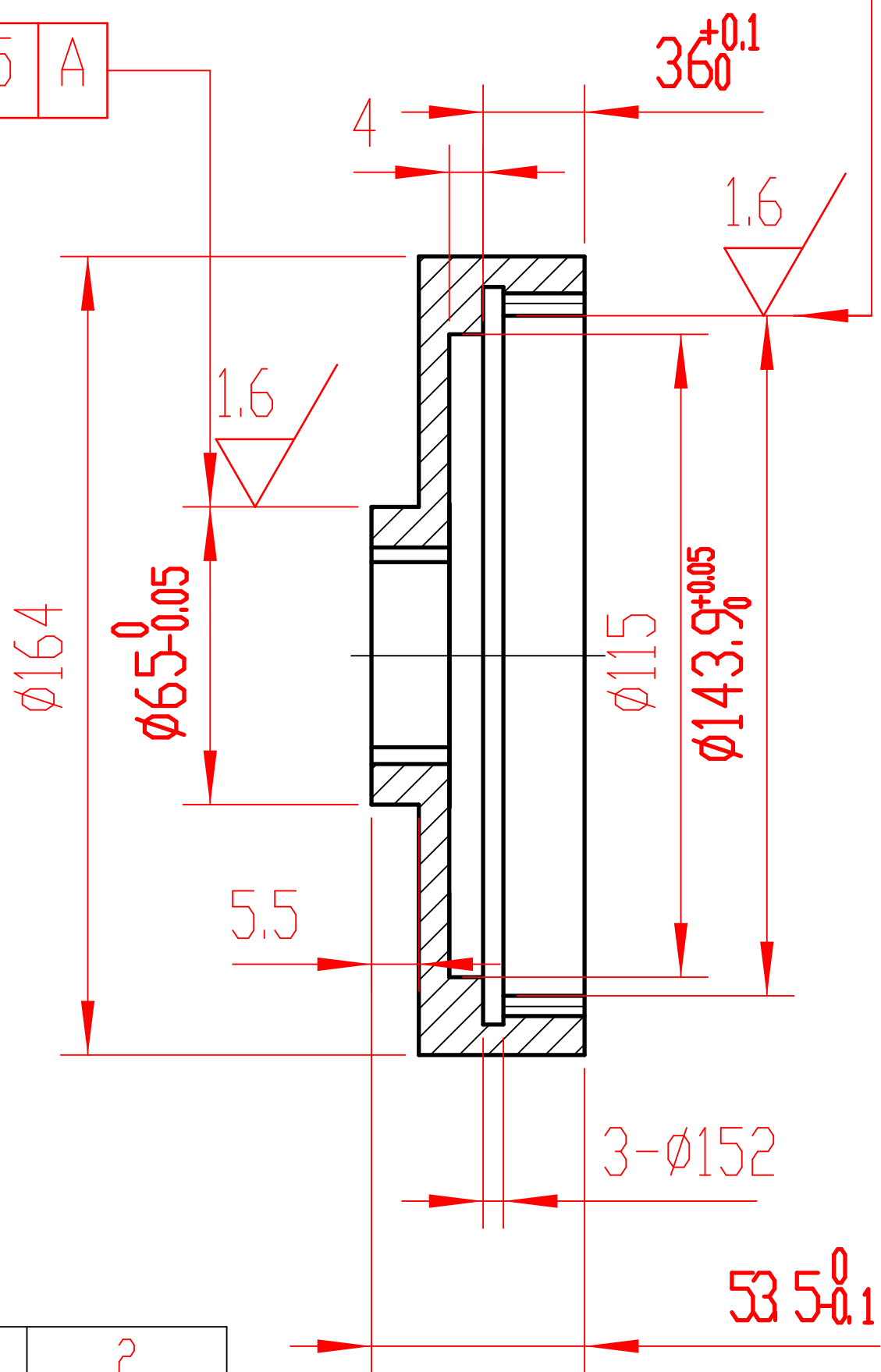


◎ $\phi 0.025$ A

$\nearrow \phi 0.025$ A



| | | |
|-------|----------|------------|
| 模数 | M | 2 |
| 齿数 | Z | 75 |
| 压力角 | α | 20° |
| 变位系数 | X | 0 |
| 跨测齿数 | K | |
| 公法线长度 | W | |

| | | | |
|----|--|------------|-------|
| 制图 | | 3K225 齿圈 | 1:1.5 |
| 审核 | | | 45# 钢 |
| | | 博山博格曼传动电器厂 | |