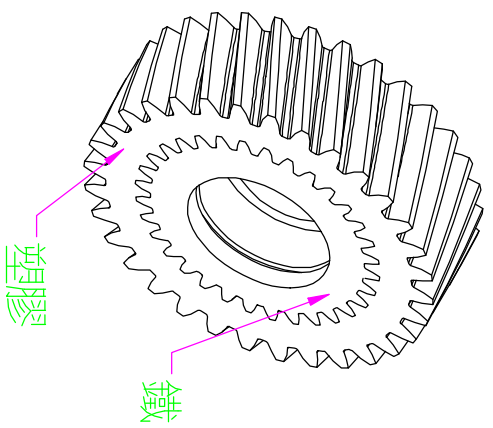
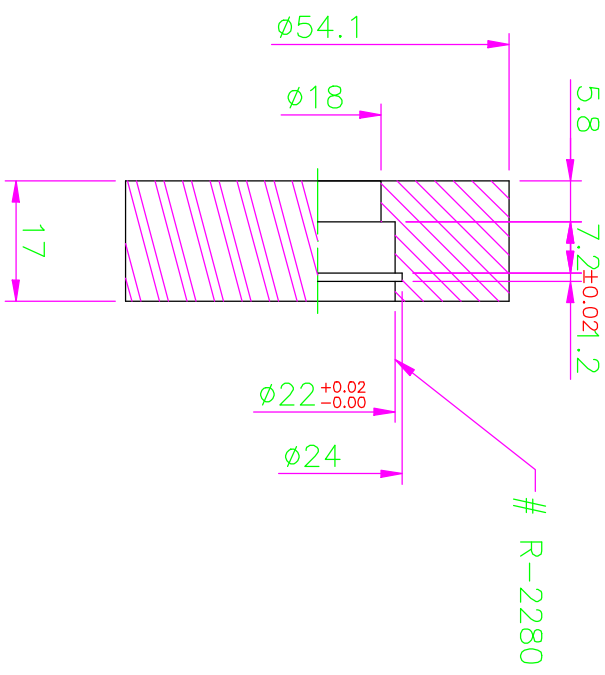


NO:	變更內容	修改者	修改日期
△	圖框變更	COOL	08.11.04



M1. 5X32T 左斜20°

註解：
 1: 未註明之公差為±0.05
 2: 外層塑膠與鐵為緊密配合

喜得泉機械股份有限公司 SEEDCHAN MACHINERY CORPORATION			
DRAWING-NUMBER 品號	HS-508	DRAWING-NAME 品名	斜齒車輪
MATERIAL 材質	M/C	PROCESS 處理	
MACHINERY-SCALE 機械比例	HC-586	DESIGNED BY 設計	繪圖
UNIT	mm	CHECKED BY 確認	審核
	1:1	DATE 日期	04.03.02
	mm	DESIGNED BY 設計	James