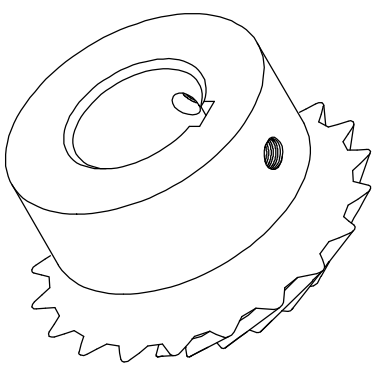
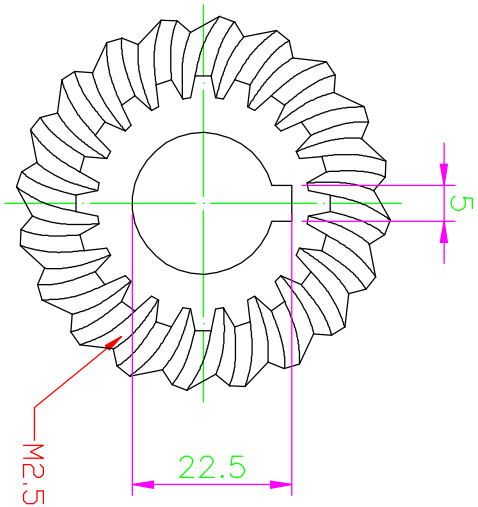
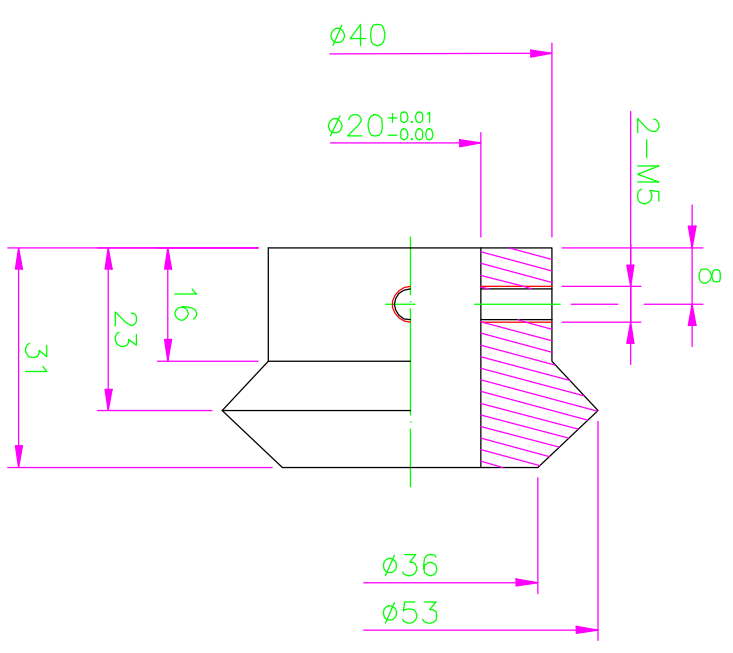


NO:	變更內容	修改者	修改日期
△	圖框變更	COOL	08.08.11



喜得泉機械股份有限公司 SEDOCHAN MACHINERY CORPORATION			
DRAWING-NUMBER 品名號	AF-319	DRAWING-NAME 品名	
MATERIAL 材質	S45C	PROCESS 處理	高週波
MACHINERY-NUMBER 機械圖號	SD-386	DESIGNED BY 設計	繪圖
SCALE 比例	1:1	CHECKED BY 確認	審核
UNIT 單位	mm	DATE 日期	07.04.11
	James		

註解：
1:未註明之公差為±0.05